

# M.2 SSD 散熱模組

## M.2 SSD Thermal Module

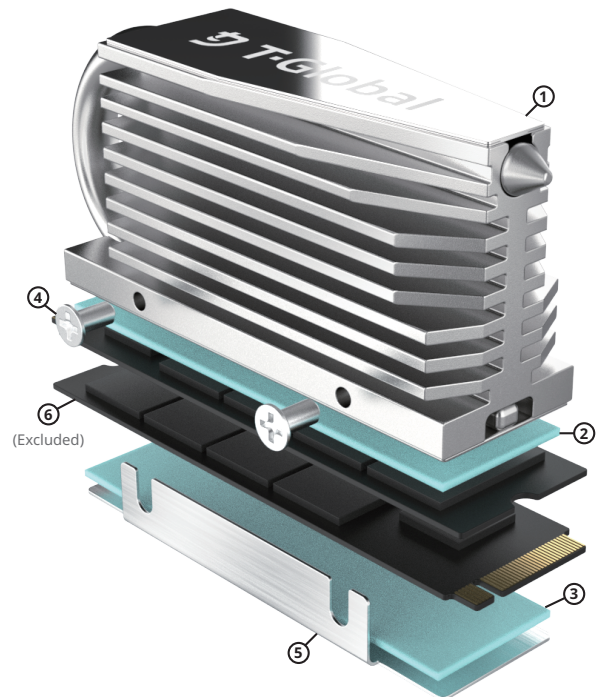
RoHS Compliant

### 支援類型 Supported Types

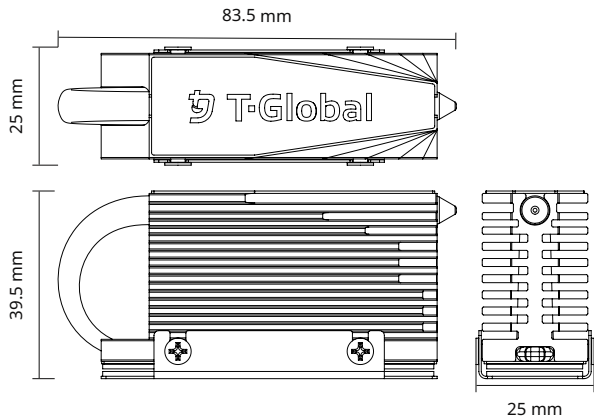
- NVME SSD
- Plextor M6e
- NGFF SATA
- Kingston HyperX Predator M.2 SSD
- Intel SSD6/7
- Compatible with single sided/double sided M.2 2280 SSD
- Samsung 970 EVO/950Pro/960EVO/XP941/PM951/PM961 SM951/SM961

### 產品規格 Specifications

Properties	Unit	M.2 SSD Thermal Module
散熱片材質 Heatsink Material	-	鋁合金 Aluminum Alloy
裝置類型 Device Type	-	個人電腦內的散熱片 Internal PC Heatsink
尺寸 Dimensions L x W x H	mm	83.5 x 25 x 39.5 mm ±1
重量 Weight	g	110
鳍片規格 Fin Specifications	mm	厚度 Thickness 1.7
	mm	間距 Spacing 1.7
鳍片數量 Number of Fins	pcs	18
導管直徑 Catheter Diameter	mm	Ø6
工作溫度 Operating Temperature	°C	0~+70
降溫幅度 Cooling Range	°C	15~30
相容性 Compatibility	-	與 M.2 2280 SSD 相容 Compatible with M.2 2280 SSD
保固 Warranty	Year	2



- ① Heat Sink
- ② TG-A6200 Thermal Pad
- ③ TG-A6200 Thermal Pad
- ④ Screw x6
- ⑤ Metal Sheet
- ⑥ Solid State Disk (SSD) (Excluded)



### 安裝說明 Installation Guide

組件上的螺絲全數取下準備進行安裝  
Remove all screws from the components, preparing for installation.

撕除兩片導熱矽膠片上的保護膜  
Peel off the protective film from the two thermal pads.

金屬板貼合於 SSD 背面 (無芯片的一側)  
Attach the metal sheet to the back of the SSD (the side without chips).

散熱片貼合於 SSD 正面 (有芯片的一側)  
Attach the heat sink to the front of the SSD (the side with chips).

螺絲鎖上固定散熱片與金屬板  
Tighten the screws to secure the heat sink and metal sheet.

插入主機的 M.2 插槽並用螺絲固定  
Insert the assembly into the M.2 slot on the motherboard and secure it with screws.

### 高柏科技 T-Global Technonology Co., Ltd.

桃園市桃園區大仁路 50 巷 33 號 No.33, Ln.50, Daren Rd., Taoyuan Dist., Taoyuan City 330058, Taiwan  
 T +886-3-361-8899 E service@tglobalcorp.com W www.tglobalcorp.com

Version20  
20250211



注意：本技術數據表內的資訊是根據高柏團隊的研究與測試得出的最佳數據。本技術數據表中列出的值僅代表典型值，並非對每一批生產的物料都進行測試。所有規格如有變更，恕不另行通知；無影響產品功能之保護膜及離型紙，如非特殊要求，皆依高柏默認為準。由於各種可能的使用條件超出了我們的控制範圍，因此我們提出的所有建議均不構成保證或責任，用戶應自行進行測試，以確定我們的產品在任何特定情況下的適用性。本產品的銷售沒有任何明示或暗示的說明，表示其適用於特定目的或其他用途的保證，但本產品應依據高柏與您確認的發票、報價、或訂單，提供最標準的產品質量。我們不承擔使用者如何延伸或改變此技術數據表中的資訊，使用者應承擔所有風險。此外，本技術數據表中的資訊不包含任何內容解釋與涉及產品材料的現有用途、未來專利衝突、工藝製造，與使用產品的建議。高柏科技為了能提供客戶更高效能的導熱介面材料，針對部分產品更新製程並整合 UL 認證規格，自今日起我們將逐漸以 TG-A 系列料號取代部分上一代產品。